

KAIKO-GRUNDFOS

DIGITAALISET DDI 222 ANNOSTELUPUMPUT

DDI 222 –PUMPUT ON SUUNNITELTU TARKKAAN ANNOSTELUUN. DIGITAALISEN DDI –SARJAN ANNOSTELUPUMPPUA KÄYTTÄMÄLLÄ MUODOSTUU SÄÄSTÖÄ KEMIKAALI- SEKÄ KÄYTTÖKUSTANNUKSISSA.

NYKYÄÄN TUNNETUT ALLDOS TUOTTEET OVAT GRUNDFOS TUOTEMERKKIÄ.



LAITTEISTON OMINAISUUKSIA

- Asetus suoraan: litraa/tunti
- Näyttö: litraa/tunti
- Nopea ja helppo käyttää
- Luotettava Grundfos laatua
- Tasainen, lähes jatkuva annostelu
- Annostusmäärät 0-150 l/h
- Sopii myös korkea viskositeettisille kemikaaleille

TEKNISET TIEDOT

Malli DDI	Normaali toiminta		Hidas toiminta 1		Hidas toiminta 2		V _{isku} (ml) (p= 3 bar)
	Q (l/h)	P _{max} (bar)	Q (l/h)	P _{max} (bar)	Q (l/h)	P _{max} (bar)	
222 60-10	60	10	40	10	24,7	10	6,63
222 150-4	150	4	100	4	62	4	13,9

DDI 222 annostelupumpuissa on useita eri ohjausvaihtoehtoja: esim. pulssiohjaus, panosannostus, ajastettu panosannostus.

OPTIONA

- Kaksoiskalvo painekeytkimellä: pumppu antaa ilmoituksen kalvon rikkoutumisesta
- Virtausvahti: annostuksessa tapahtuneet häiriöt havaitaan heti
- Profibus -liitäntä

KAIKO OY

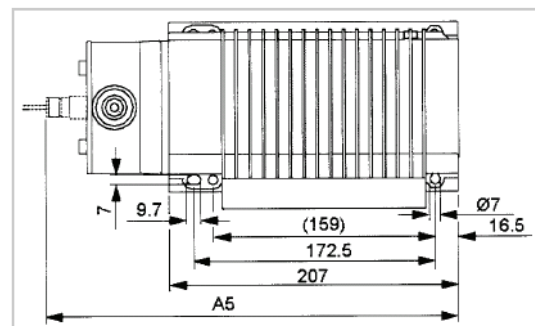
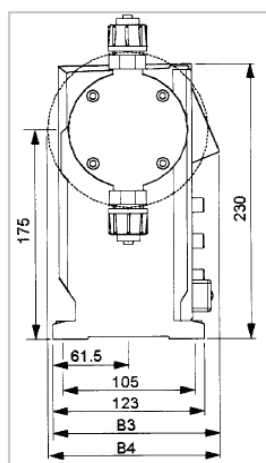
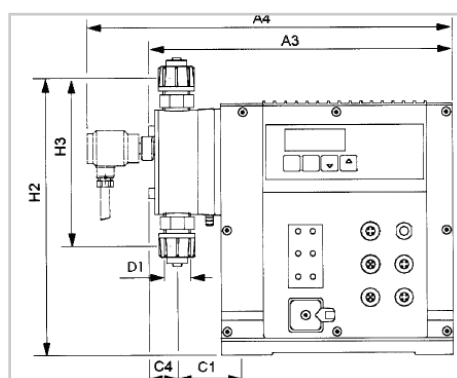
Myynti: Henry Fordin katu 5 C • 00150 Helsinki • Vaihde: (09) 684 1010 • Faksi: (09) 6841 0120
Myynti-Pohjoinen: Aionkatu 1 • 96200 Rovaniemi • Puhelin (016) 319 695 • Faksi (016) 374 092
 Sähköposti: kaiko@kaiko.fi • Internet: www.kaiko.fi



TEKNISET TIEDOT

Tarkkuus	Annostelu virtaama $\leq \pm 1,5\%$, lineaarisuus $\leq \pm 1,5\%$		
Imukorkeus	Riippuu annostuspäästä		
Materiaalit	Kostuvat osat PVC/Viton, PVDF/PTFE tai HST/PTFE, Kalvo PTFE pinnoite		
Paino	DDI 222-60D: PVC, PP, PVDF: 5 kg / Ruostumaton teräs: 7 kg DDI 222-150D: PVC, PP, PVDF: 7,5 kg / Ruostumaton teräs: 12 kg		
Suojaus	IP65		
Väri	RAL 6017 vihreä/musta		
Liitännät	Liitännä materiaali	DDI malli 222-60D (DN 8)	DDI malli 222-150 (DN 20)
	PVC	PVC letku 6/12 (painepuoli) PE letku 9/12 (imupuoli *) tai PVC putki 10/12	PVC letku 13/20 PVC putki 20/25 PVC letku 19/27
	PP	PE letku 9/12 PP putki	PP putki 20/25
	PVDF	PTFE letku 9/12	PVDF putki 20/25
	Ruostumaton teräs	Ruostumaton teräs putki R1/4"	Ruostumaton teräs putki R3/4"
Sähkö liitännä	230/400V/50Hz (60Hz) Muut jännitteet kysyttäessä		
Lämpötila (max)	Ympäristö- ja toiminta lämpötila +40 °C Varastointi lämpötila -10 °C - +50 °C		
Moottori, moottorin sähköjännite	AC 110-240 V $\pm 10\%$, 50/60 Hz, Virrankulutus 50 W (sis. kaikki sensorit)		

MITAT



Versio korkea viskositeettisille nesteille (HV)

DDI mallit	A3	A4	B3	B4	C1	C4	D1	H2	H3	C1	C4	D1	H2	H3
222-60D	272	326	137	-	58	26	G 5/8"	252	153	90	39	G 1/4"	246	143
222-150D	315	372	137	139	90	39	G 1/4"	265	179	90	39	G 1/4"	265	179

VEDENKÄSITTELY

ANNOSTELUTEKNIikka

VIRTAUSMITTAUS

VÄLINEHUOLTO

MUUT VESITUOTTEET

KAIKO OY

Myynti: Henry Fordin katu 5 C • 00150 Helsinki • Vaihde: (09) 684 1010 • Faksi: (09) 6841 0120
Myynti-Pohjoinen: Aionkatu 1 • 96200 Rovaniemi • Puhelin (016) 319 695 • Faksi (016) 374 092
Sähköposti: kaiko@kaiko.fi • Internet: www.kaiko.fi