

KAIKO-GRUNDFOS

DMI ANNOSTELUPUMPPU

DMI KALVOANNOSTELUPUMPPUJA SAA YHDEKSÄLLÄ ERI TUOTOLLA, ALKAEN 0 – 0,3 L/H AINA 14 L/H ASTI JA JOPA 16 BAR:IN VASTAPAINEELE.

TUOTTO PYSYY VAKIONA VASTAPAIINEEN VAIHTELUISTA RIIPPUMATTA.

KÄYNTIÄÄNELTÄÄN PUMPUT OVAT LÄHES ÄÄNETTÖMIÄ 45 DB, SOVELTUU ERINOMAISESTI ÄÄNETTÖMYTTÄ VAATIVIIN TILOIHIN, MM. LABORATORIOIHIN.

NYKYÄÄN TUNNETUT ALLDOS TUOTTEET OVAT GRUNDFOS TUOTEMERKKIÄ.



KÄYTTÖKOHEET



- Prosessit
- Pesuaineiden syötöt
- Väriaineiden syötöt
- Uima-allas tekniikka
- Vesilaitos käyttö
- Saostus kemikalointi

KAIKO OY

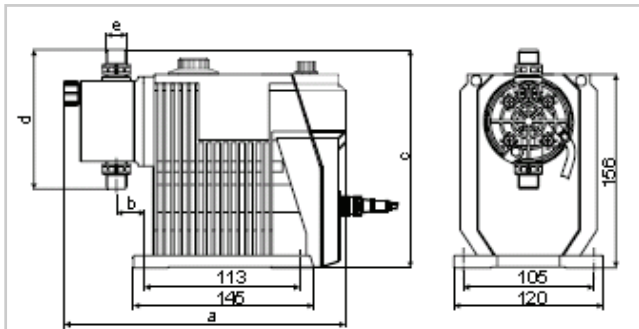
TEKNISET TIEDOT

Pumpun malli DMI	50 Hz			60 Hz			V _{isku} (cm ³)
	(l/h)	(n/min)	(bar)	(l/h)	(n/min)	(bar)	
0,3-10	0,3	120	10	0,36	144	10	0,04
0,8-16	0,8	120	16	0,96	144	16	0,11
1,0-10	1,0	120	10	1,20	144	10	0,14
1,1-16	1,1	120	16	1,32	144	16	0,15
1,6-10	1,6	120	10	1,92	144	10	0,22
3,0-10	3,0	120	10	3,50	144	7	0,42
3,6-16	3,6	120	16	4,32	144	13	0,50
4,0-8	4,0	120	8	4,8	144	8	0,55
5,0-6	5,0	120	6	6	144	5	0,69
6,0-8	6,0	120	8	7,2	144	6	0,84
9,0-6	9,0	120	6	10,8	144	5,5	1,24
14-4	14,0	120	4	16,8	144	3	1,92
18-3,5	18,0	120	3,5	21,6	144	3	2,5

Tarkkuus	+/-1,5%, linear. +/-4%
Imukorkeus	6 mvp paitsi 208-0,3
Materiaalit	Kostuvat osat: PVC/Viton, PVDF/PTFE tai HST/PTFE, Kalvo: PTFE pinnoite
Paino	n. 2,8 kg
Suojaus	IP65
Väri	RAL 6017 vihreä/musta
Liitännät	DN4 4/6 letku 208-6,0 asti DN8 6/12 letku 208-14 asti
Sähköliitäntä	230V/50 Hz (60HZ) Muut jännitteet kysyttäessä

**PRIMUS DMI PUMPPU ISKUNPITUUDEN SÄÄDÖLLÄ (VARASTOMALLI).
LISÄKSI PUMPPUA SAA NS. "INSIDE" MALLINA ILMAN ULKOKUORIA (TEHDASTILAUKSENA).**

DMI INSIDE



Pumppu tyyppi DMI	A	B	C	D	E
0,3-10	225	13,7	175,5	112	3/8"
1-10 JA 6,0-8	225	13,7	175,5	112	3/8"
9,0-6 JA 14-4	228	13,7	184,5	133	5/8"