

Kaiko-MC608 näyttöyksikkö

MAGNEETTISET VIRTAUSMITTARIT

MC608 näyttöyksikön avulla näet magneettisen virtausmittarin mittaamat määrät ja virtaamat. Näyttöyksikkö ja virtausmittari muodostavat kokonaisuuden.

Yleistä

MC608-näyttöyksikkö on suunniteltu täyttämään kaikki nykyaikaisten vesihuoltojärjestelmien vaatimukset. Saatavana verkkokäyttöisenä, akku-käyttöisenä tai niiden yhdistelmänä.



MC608A/B/R/P/I

Käyttökohteet

- Kiertopiirit
- Juomavesiverkosto
- Siirtolinjat
- Kastelu
- Jätevesi ja käsittely
- Vuodonilmaisujärjestelmät
- Mikä tahansa piste, josta ei ole pääsyä verkko-virtaan.

Luotettava

Monipuolinen

Tarkka

Soveltuu eri virtausmittareille

Saatavilla etäluettavana versiona

Saatavilla

- MC608A: verkkokäyttöinen versio 12/24 Vac-dc tai 90/264 Vac - alumiinikotelo;
- MC6088: akkukäyttöinen, käyttöikä 6 vuotta (enintään DN600 täysporausyksiköillä) - alumiinikotelo;
- MC608R: ladattava paristokäyttöinen, aurinkopaneelilla ja 12/24 Vac-dc-tulolla (max DN600 täydellä porausyksiköllä) - Alumiinikotelo;
- MC608P: verkkokäyttöinen versio 12/24 Vac-dc tai 90/264 Vac -paneeliversio - polykarbonaattikotelo;
- MC6081: verkkokäyttöinen versio 12/24 Vac-dc tai 90/264 sisäisellä akkuvarmistuksella tai ladattava akku aurinkopaneelilla - Ruostumaton teräskotelo.

Asennus

Pienikokoinen (MC608A / B / R)

Erillinen (kaukosäädin): enintään 100 metrin kaapeli verkkovirralla varustetuilla yksiköillä (MC608A / P / I) tai enintään 30 metrin kaapeli toimitetaan tehtaalta paristokäyttöisillä yksiköillä (MC608B / R). MC608 on yhteensopiva kaikkien antureiden kanssa.

Kotelot

Luotettava ja kestävä IP68-alumiinikotelo MC608A / B / R, ruostumaton teräs IP54 ja MC6081 etäasennuksiin ja kestävä IP67 polykarbonaattikotelo paneeliasennuksiin MC608P.

Tietoturva

Sisäisen EEPROM-muistin tarjoama erinomainen tietoturva.

200 000 rivin datan tallennus (yli 6 vuotta tietoja tehdasasetuksilla).

Kapasiteetin täytyttyä, uudet kirjoittavat vanhat tiedot yli, kun täysi kapasiteetti saavutetaan. Laitteen mukana toimitetaan ohjelmisto, jonka avulla käyttäjät voivat kommunikoida 608: n kanssa Ircm-portin tai RS485 Modbus -liitännän kautta mihin tahansa tietokoneeseen, kannettavaan tietokoneeseen tai Windows-tablettiin.

Helppo tietojen lataus ja hallinta, helppo ohjelmointi.

Kehittynyt itsediagnostiikka suorittaa laajan valikoiman välttämättömiä tarkistuksia automaattisesti. Monitasoinen salasanajärjestelmä, joka takaa pääsyn ja luottamuksellisuuden.

Tarkkuus ja sertifikaatit

- 2014/35 / EU - EN 61010-1: 2013 (LVD)
- 2014/30 / EU - EN 61326-1: 2013 (EMC)
- OIML R49-1: 2013 - luokka 2

Tietojen etäluenta

Edistyneiden näyttötietojen, paikan päällä tapahtuvan tiedonkeruun ja etävalvonnan avulla GSM / GPRS-verkon kautta MC608 antaa asiakkaalle pääsyn kaikkiin tietoihin helposti ja ilmaiseksi.

Add on -viestintämoduuli lähettää tiedot automaattisesti tekstiviestinä, sähköpostina (liitteenä tai ilman) ja www.euromagdata.com, ilmaisen pääsyn millä tahansa selaimella, henkilökohtaisella tunnuksetta ja salasanaa, myös älypuhelimissa ja tableteissa .

MC608 laajentaa sähkömagneettisten virtausmittareiden käyttöä vedenjakelujärjestelmään, mikä mahdollistaa paremman virtausten hallinnan kaikissa asennuskohdissa.

Lisää moduuleihin

Hart-protokollavaihtoehto saatavana MC608A:n paine- ja lämpötilalukemoduuleille, mikä tekee MC608: sta yhden täydellisimmistä sähkömagneettisten virtausmittarien muuntimista, mikä antaa käyttäjälle mahdollisuuden hallita verkon kaikkia pääparametreja ja vähentää ohjelmointikustannuksia , asennus ja huolto.

1 yksikkö, joka syöttää virtausta - painetta - lämpötilaa, kaikki samanaikaisesti.



Ominaisuudet

MC608 näyttöyksikkö						
Mallit		MC608A	MC608P	MC608B	MC608R	MC608
Materiaalit		Alumiini IP68	Tekno-polymeeri IP54	Alumiini IP68	Alumiini IP68	SS IP54
Virtalähde	90 – 264 Vac	✓	✓ ext.supp.			✓
	12/24 Vac / DC	✓	✓			✓
	Paristokäyttöinen virtalähde			✓		✓
	Ladattava akku + aurinkopaneeli)				✓	✓
Asennus	Kompakti	✓		✓	✓	
	Erillinen (max.)	100 m	100 m	30 m	30 m	100 m
Signaalit I/O	Analoginen lähtö 4-20mA	✓	✓	✓ loop pow.	**	✓
	Pulssilähtö	✓	✓	✓	✓	✓
	Hart-protokolla *	✓	✓			
	Ohjelmoitava digitaalilähtö	✓	✓		**	✓
	Aktiivisen taajuuden digitaalilähtö 0-10 kHz	✓	✓		**	✓
Sarjaviestintä	IrCOM-käyttöliittymä	✓	✓	✓	✓	✓
	RS 485 - MODBUS RTU	✓	✓		**	✓
Näyttö	Graafinen LCD-näyttö 128x64 pikseliä, 50x25mm visuaalinen alue, taustavalaistu valkoinen väri	✓	✓	✓	✓	✓
Ohjelmointi	Painikkeilla muuntimen sisällä, Ir-COM-liitännän kautta tai RS485: n ja MODBUS RTU:n kautta	✓	✓	✓	✓	✓
Dataloggeri	4 Mt: n flash-muisti, 200 000 riviä dataa	✓	✓	✓	✓	✓
Standardit	Tyypin hyväksytty OIML R49-1: 2013 - luokka 2	✓				

Jatkuu seuraavalla sivulla

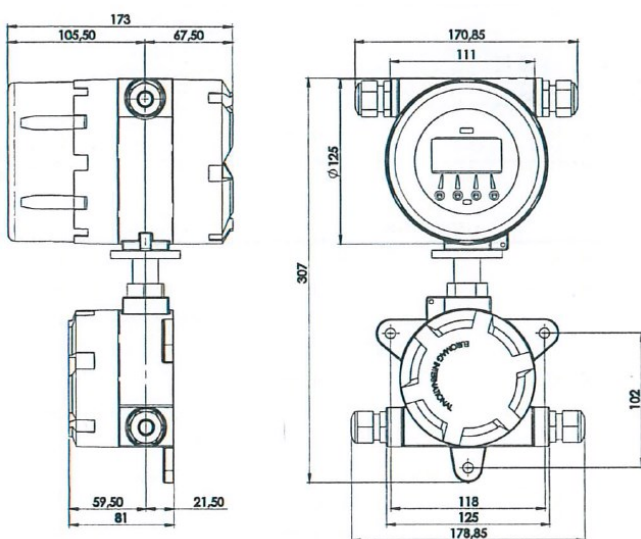
*) optio

***) vain ladattavissa malleissa

Ominaisuudet

MC608 näyttöyksikkö					
Mallit	MC608A	MC608P	MC608B	MC608R	MC608
Lämpötila	Ympäristö: -20 ... + 60 °C Väliaine -25 ... 80 °C Säilytys -40 ... + 70 °C				
Virtausyksiköt	ml, cl, dl, l, dal, hl, m3, in3, ft3, gal, USgal, bbl, oz + Mukautettu arvo				
Lisää moduuleihin	GSM / GPRS Euromag-moduuli Paine (1) ja lämpötila (2)				
Totalisaattorit	5 (2 positiivista, 2 negatiivista, 1 NET)				
Hälytykset ja tila	Tilakuvake näytetään ja hälytys kirjataan tietokantaan Tilakuvake näytetään ja hälytys kirjataan tietokantaan				
Itsediagnostiikka	Saatavilla olevat hälytykset: · Herätevika · Tyhjä putki 4. elektrodissa · Korkea lämpötila · Pulssi päällekkäin · Mittausvirhe				
Ulkoisen todentaminen	Kenttätodennin käytettävissä kalibroinnin todentamiseen ja sähköiseen tilaan				
Ohjelmistot viestintää varten ja ohjelmointi	Käyttöönotto (mittareiden samat asetukset) - Tietojen tulostus dokumentointia varten - Data-vienti (CSV-tiedosto) - Laiteohjelmistopäivitys - Lue välitön virtausnopeus - Lue ja kirjoita kaikki-haihtumattomat parametrit - Lataa sisäinen datalogger - Näytä instrumenttitapahtumaloki				

MC608A



Kysy muista malleista myynnistämme.

Kaiko Oy | Puhelin (09) 684 1010 | Henry Fordin katu 5 C, 00150 Helsinki | www.kaiko.fi

