

Kaiko-TMP-F/M-Bus & pulssimoduuli

VIRTAUSMITTAUS

Lisävaruste EFW FLEX (MID) huoneistokohtaiselle vesimittarille. Jälkiasennettava moduuli asuntojen vesimittareille EF ja MOF.

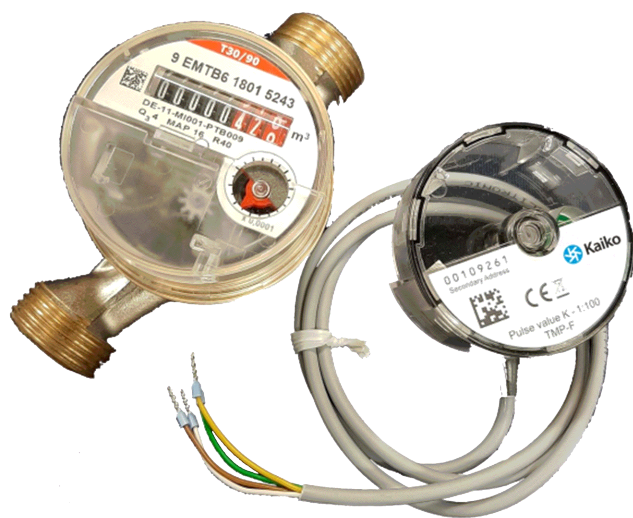
Toiminta

TMP-F mahdollistaa huoneistokohtaisten vesimittareiden lukemisen M-Bus-väylällä tai pulssilähdöllä samanaikaisesti. Moduuli asennetaan vastaavaan vesimittariin. Moduuli voidaan konfiguroida vapaasti M-Bus-linjoihin kautta.

Molempien liitäntöjen galvaanisen eristyksen vuoksi keskinäinen vaikutus on poissuljettu.

M-Bus EN13757 OMS-yhteensopiva:

- Pulssilähtö SO-yhteensopiva
- Mittarityyppien EF ja MOF jälkiasennukseen ilman, että se vaikuttaa kalibroinnin voimassaoloaikaan
- Voidaan käyttää useiden kalibrointijaksojen aikana



Etäluentaa varten

M-Bus logiikka

Laadukas

Varmatoiminen lankayhteys

Ei signaaliongelmia

EFW FLEX Huoneistokohtainen vesimittari ja TMP-F/M-Bus&pulssimoduuli

Tekniset tiedot	
Tyyppi	Yhdistetty pulssi & M-Bus moduuli
Tilausnumero	200228300310
Suojausluokka	IP 56
Kaapeli	LiYY 4 x 0,25
Patteri	3 V Litium
Voimalähde	M-Bus kautta; paristo pulssimoodissa ja/tai jos M-Bus pettää
M-Bus jännite	1 jännite
Patterin ikä	Tyypillisesti 12 vuotta 25°C:ssa
Datalinjat	Galvaanisesti eristetty
Tunnistus	Induktiivinen kolmella johdolla
Operointilämpötila	0—55 °C
Kosteus (ei tiivistyvä)	10% - 70%
M-Bus	
Protokolla	M-Bus EN13757, OMS yhteensopiva
Siirtonopeus	Ohjelmitava 2400 baudia, 300 ja 9600 baudia
Toissijainen osoite	Ohjelmitu tehtaalla, vastaa laitenumeroa
Ensisijainen osoite	Ohjelmitava
Valmistajan ID	ELS
Johtojen värit M-Bus	Valkoinen ja ruskea; suojattu napaisuuden vaihtamiselta
Pulssi	
Pulssiväli	1, 5, 10, 25, 50, 100, 250, 500 tai 1000 l/pulssi (ohjelmitavissa)
Pulssin pituus	vähintään 62,5 ms
Jännite	30V DC, max. 30mA
Pulssilinja	Suora tai tasapainotettu (ohjelmitava)
Johtojen värit pulssi	vihreä/keltainen; suojattu napaisuuden vaihtamiselta



Moduulin ohjelmointi

Moduuli ohjelmoidaan MBConf*-ohjelmistolla M-Bus-liitännän kautta. Kaikki M-Bus-sähkeen dataparametrit sekä pulssilähdön ominaisuudet voidaan asettaa.

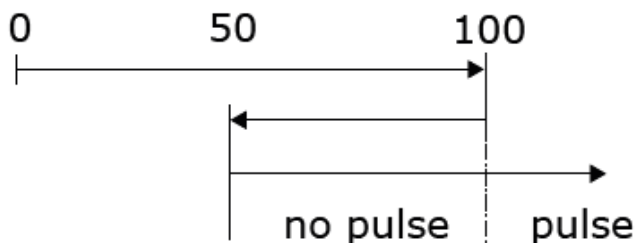


Pulssitoiminnan parametrit

Pulssiarvo voidaan ohjelmoida arvoihin 1, 5, 10, 25, 50, 100, 250, 500 tai 1000 l/pulssi.

Pulssien lähettämiseen on käytettävissä kaksi tilaa:

- "Suorat pulssit" -asetuksessa pulsseja lähetetään aina pyörimissuunnasta riippumatta.
- Ohjelmoidussa pulssityypissä "balansoidut pulssit" pulsseja lähetetään vain, jos kertyneet negatiiviset mittarilukemat on tasapainotettu uudelleen:



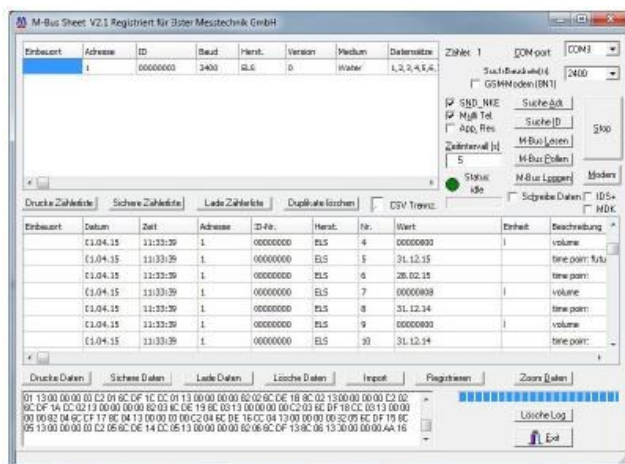
Tiedot M-Busin lukemista varten

- Nykyinen määrä
- Vesimittarin sarjanumero (jos ohjelmoitu)
- Sarjanumero M-Bus-moduuli
- 15 kuukausittaista arvoa päivämäärällä
- 15 kuukauden puolivälin arvoa päivämäärällä
- Päivämäärän avainarvo päivämäärän kanssa

Lukeminen voidaan tehdä millä tahansa tavallisella M-Bus-ohjelmistolla.

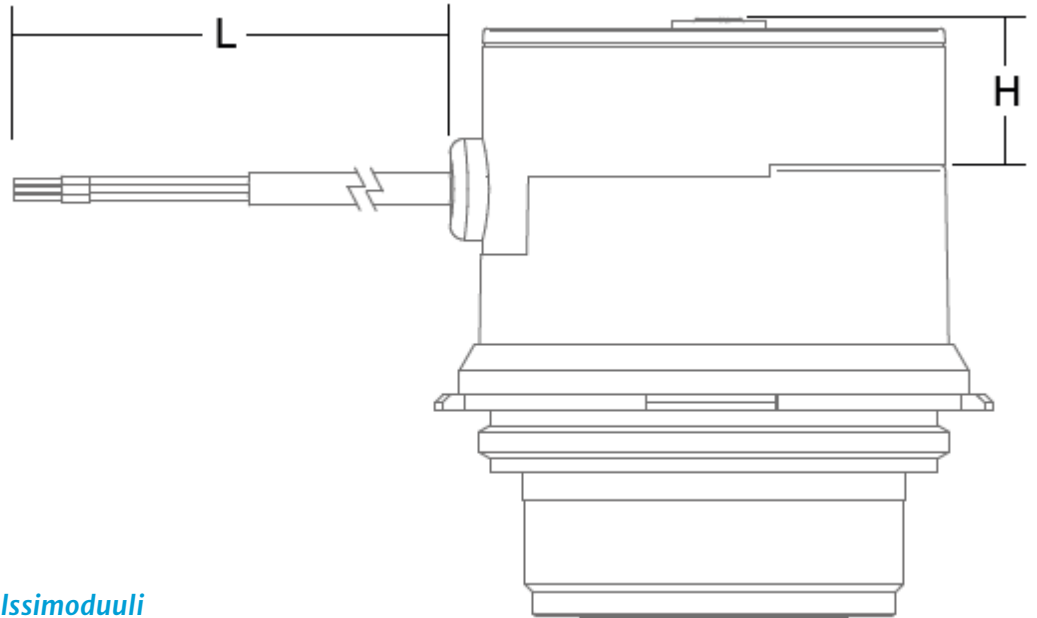
Suosittellemme Relay*:n MBSheet-ohjelmaa.

* Relay GmbH, www.relay.de, ilmainen



Mitat

Moduulin korkeus (H)	20 mm
Kaapelin pituus (L)	1 m, holkillä



TMP-F/M-Bus & pulssimoduuli

